



機種名 PPS-11 PPS-12

- **特長**
 - ・ 無電源で出力信号が発生します。
 - ・ 外部磁場の反転速度に関係なく、同じ大きさの出力信号を得られます。
 - ・ 温湿度変化に強く、シンプルな構造で、長期信頼性を確保いたします。
 - ・ 全円周面で検知可能な円筒形で、使用温度範囲の異なる機種をラインアップしています。
 - ・ PPS-11は、リード線タイプで、PPS-12はリード端子タイプです。

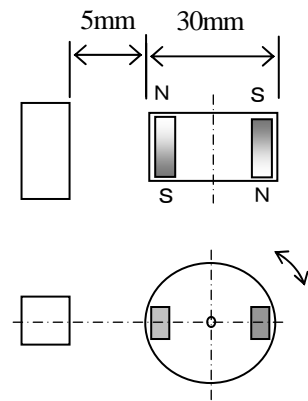
■ 仕様

標準磁石を、右図のように回転させたときの、仕様例です。

詳細につきましては、お問い合わせ下さい。

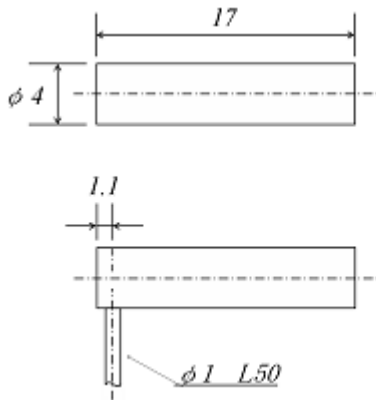
項目	規格値
出力電圧	±2.0V 以上
パルス幅	20μS (2V時、テ化カル値)
最短動作間隔	1kHz
最长動作間隔	無制限
直流抵抗	100~200Ω

標準磁石 : NEOMAX-44H 9(着磁方向)×5×2.5



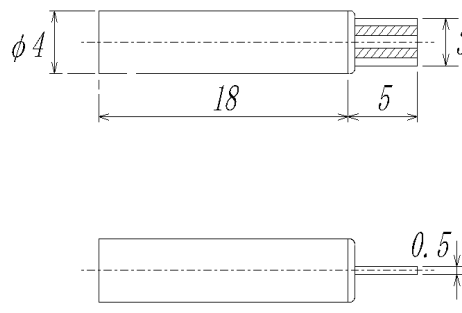
磁石とセンサの基準位置

■ 外形図



PPS-11

使用温度範囲 : -40~80°C



PPS-12

使用温度範囲 : -40~120°C

■ 使用上のご注意

- ・ センサに標準磁石以外の磁場がかかると、出力信号に変化が生じますので、使用環境にご配慮下さい。
- ・ センサの近傍に、磁性体を配置しないようにして下さい。
- ・ 本記載の仕様、外形等は予告なく変更させて頂くことがありますので、あらかじめご了承下さい。

